

Engins de pêche utilisés dans la ria Casamance

Sources :

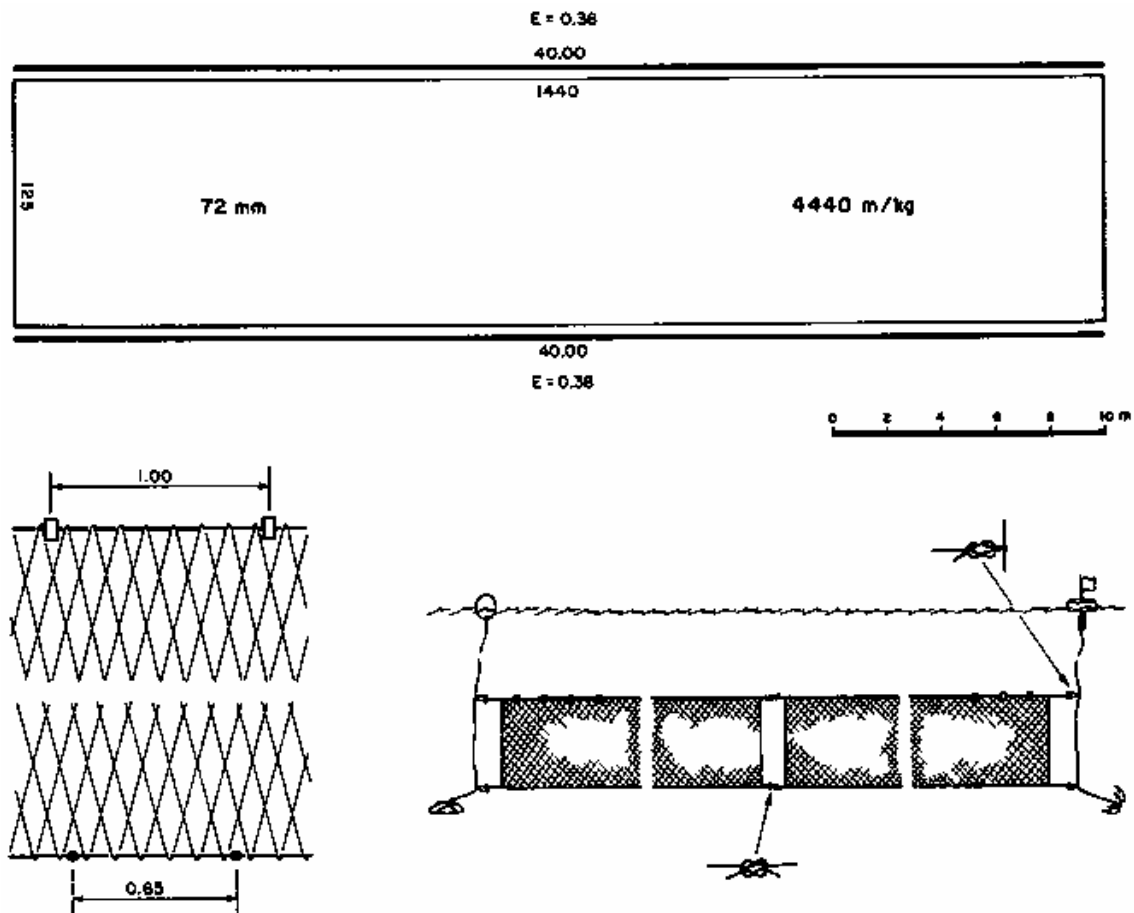
- Catalogue des Engins de Pêche Artisanale du Sénégal, FAO 1980 par P.A. Seck
- Statistiques du Service Régional des Pêches et de la Surveillance de Ziguinchor

Filet Dormant (FD) - OUOLOF : M'BAL SER

Info : SRPS/Ziguinchor	2009	2008	2007	2006	2005	2004	2003	2002
moyenne mensuelle	4 481	4 616	4 928	3 502	2 988	3 062	3 226	3 012

Longueur : 40 m (montée) ; Profondeur : 9 m (étirée) ; Nombre de mailles en longueur : 1 440 ; Nombre de mailles en profondeur : 125 ; Dimension de la maille étirée : 72 mm ; Fil employé : nylon 4 440 m/kg ; Sens du filet parallèle à la profondeur avec noeuds d'écoute doubles ; Ralingues (supérieure et inférieure) : longueur 41 m avec les deux bouts en nylon d'un diamètre de 6 à 8 mm, câblé localement par les pêcheurs. Flotteurs : en matière plastique comprimée d'un diamètre de 80 mm et d'une hauteur de 85 mm, espacés de 1 m (nombre: 41). Lests : en olives de plomb d'un poids unitaire de 200 g en moyenne, espacées de 0,65 m (nombre : 61)

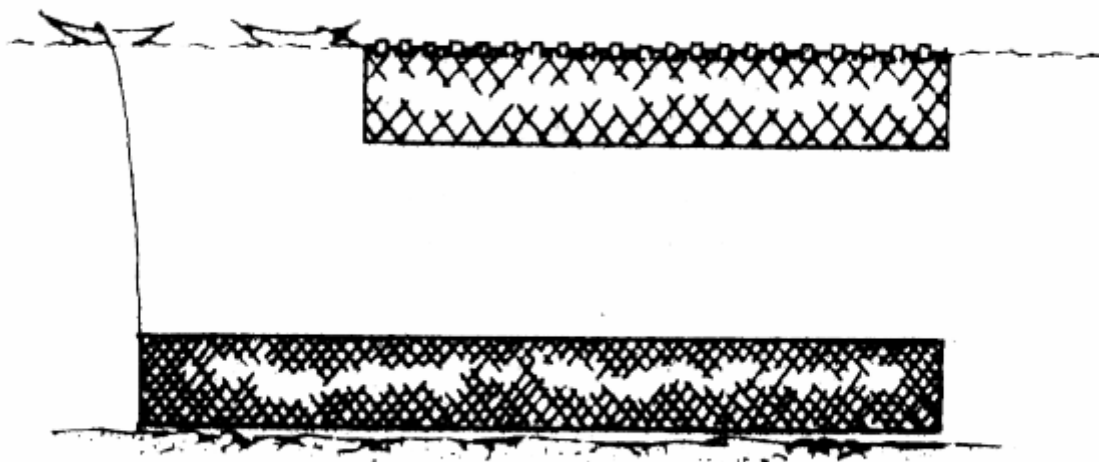
Embarcation : pirogue de 10 m avec éperons, moteur hors-bord, équipage : 3 à 5 personnes



Filet Maillant Dérivant (FMD) - Félé Félé

Info : SRPS/Ziguinchor	2009	2008	2007	2006	2005	2004	2003	2002
moyenne mensuelle	215	271	267	321	389	512	535	419

Le poisson se maille ou s'emmêle dans des nappes qui dérivent avec le courant en surface, liées ou non à une embarcation ou près du fond. Equipage de 3 personnes.

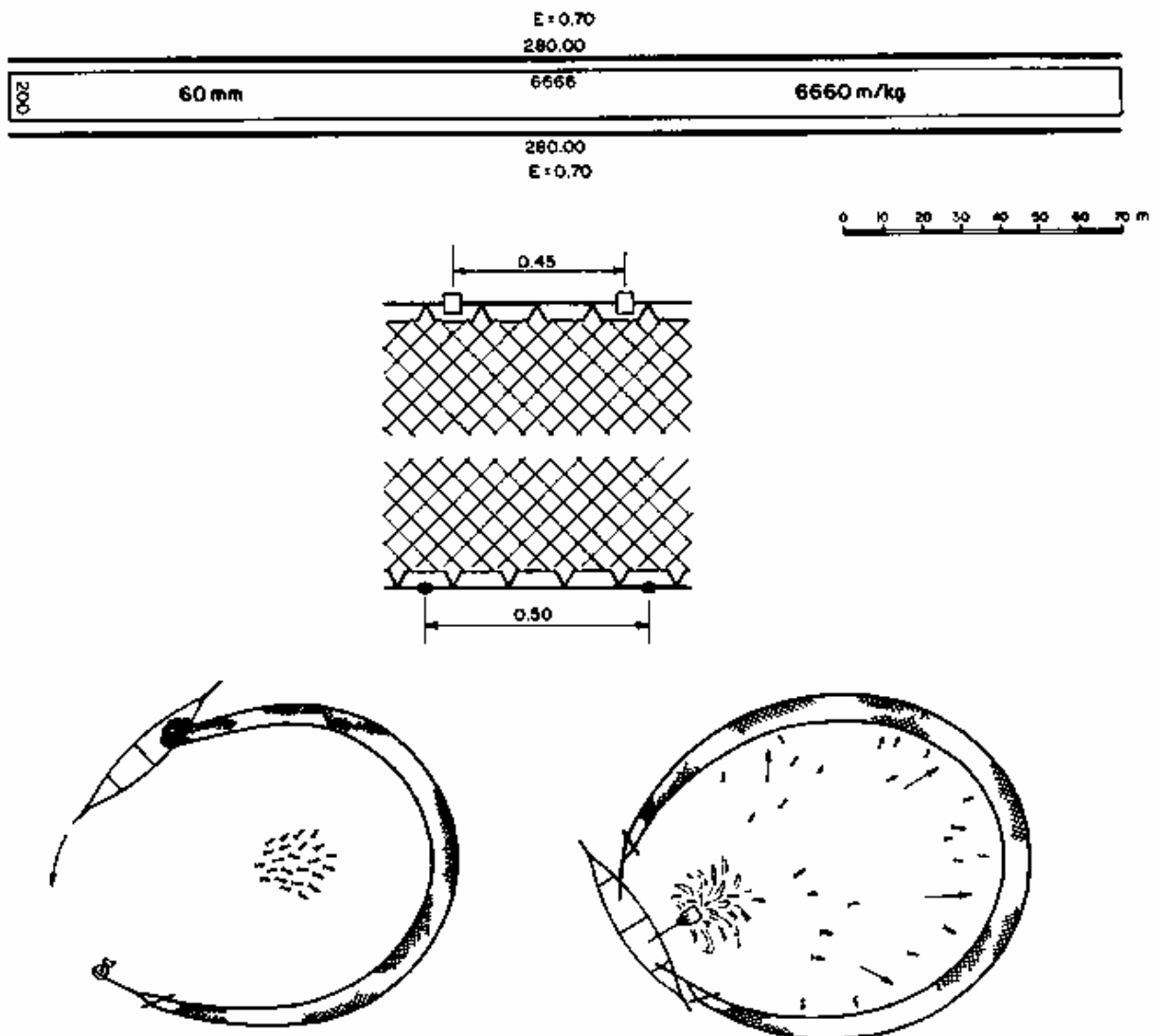


Filet Maillant Encerclant (FME) :

Info : SRPS/Ziguinchor	2009	2008	2007	2006	2005	2004	2003	2002
moyenne mensuelle	12	20	10	10	8	3	1	4

Longueur : 66 m (montée), 157 m (étirée), Profondeur : 7,12 m (nappe étirée), Maille étirée : 72 mm, Nombre de mailles en longueur : 2180, Nombre de mailles en profondeur : 99, Fil employé : 6 660 m/kg en nylon, Ralingues : longueur 68 m en sisal torons, diamètre 7 mm, Flotteurs : 110 de forme cylindrique de diamètre 100 mm et d'épaisseur 40 mm, en liège, Lests : 38, poids unitaire 75 g environ, en plomb, Rapport d'armement E: 0,42

Embarcation : pirogue de 8-12 m de longueur. Equipage: 2 à 3 personnes



Filet Filtrant A Crevettes (FFC) - Filet Canal OUOLOF: MUJAS

Info : SRPS/Ziguinchor	2009	2008	2007	2006	2005	2004	2003	2002
moyenne mensuelle	723	499	365	522	701	659	609	531

Construction et montage :

- Nappe de filet

longueur : 11,20 m (étirée)

profondeur : 9,20 m (étirée)

fil employé : nylon 6 660 m/kg, alèze sans noeuds

maille étirée : 22 mm

sens du filet : perpendiculaire à l'ouverture rectangulaire de l'engin

dimensions de l'ouverture du filet en pêche: largeur 7,70 m, hauteur 1 m

- Ralingue

longueur 20 m pour chaque filet; en nylon de diamètre 3 mm, passée dans la maille double lacée à la main renforçant l'ouverture rectangulaire du filet

- Bâtons verticaux

nombre : 4 (pour deux filets)

longueur : 2,5 à 3 m

diamètre :

à la base - 70 mm

au bout - 35 mm

Ils assurent l'ouverture verticale des filets

- Bâtons horizontaux

nombre : au nombre de 2, installés en abord de chaque côté de la pirogue, ils assurent l'ouverture horizontale des filets

longueur : 7,30-7,50 m

diamètre :

à la base - 100 mm

au bout - 40-50 mm

- Fûts de 200 1 servant de flotteurs

nombre : 2

forme: cylindrique

longueur : 870 mm

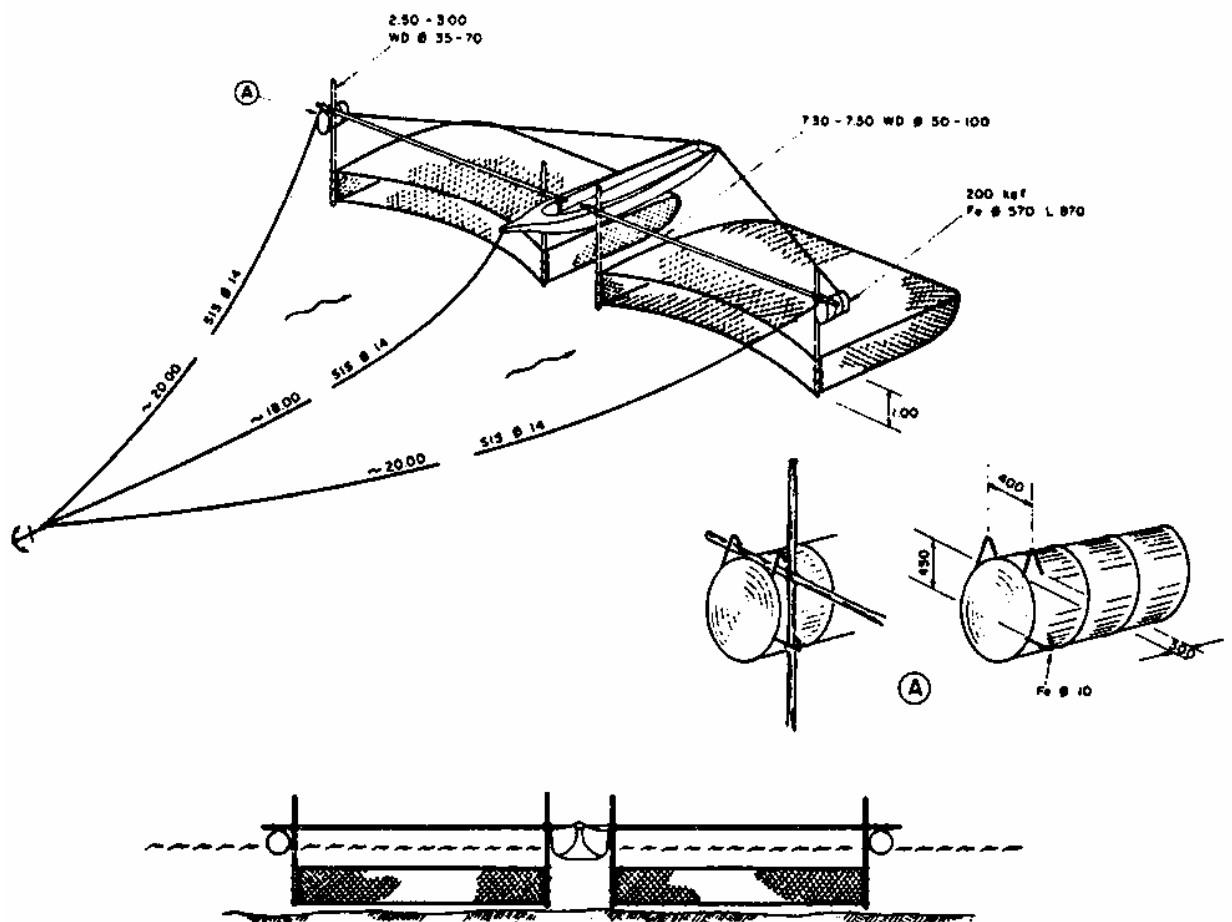
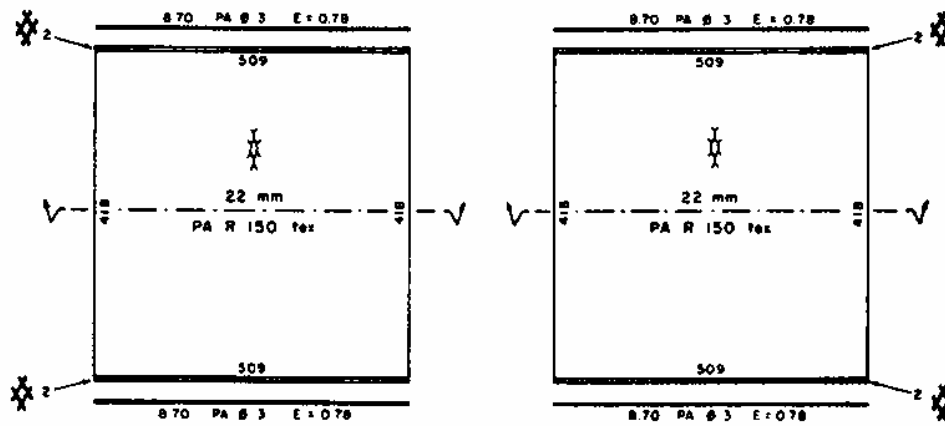
diamètre : 570 mm

Quatre triangles en fer rond de 10 mm sont fixés sur chaque fut, 3 à l'avant et 1 plus petit à l'arrière, pour l'amarrage des bâtons horizontaux et verticaux, et des orins de mouillage.

- Orins de mouillage

De fabrication locale de diamètre 8 mm environ en 2 torons, d'une longueur de 20 m environ

Embarcation : pirogue longueur moyenne: 5 à 6 m équipage: 1 à 2 personnes



Senne De Plage (SP) - OUOLOF : M'BALAO

Info : SRPS/Ziguinchor	2009	2008	2007	2006	2005	2004	2003	2002
moyenne mensuelle	50	55	39	33	10	13	11	10

Longueur : 950 m (montée), Poche longueur 50 m (montée) en fil 890 m/kg, maille (étirée) 50 mm, profondeur étirée: 20 m. Contre-poche longueur 50 m en fil nylon 1 110 m/kg, maille étirée 50 mm, profondeur étirée : 12 m, Ailes longueur 400 m en fil de 2 220 m/kg maille étirée : 60 mm, profondeur étirée : 10 m, Ralingues (supérieure et inférieure) en sisal 3 torons, diamètre 14 mm, longueur : 950 m

Les bras de halage sont constitués par rouleaux de 100 m en corde de sisal de 14 mm de diamètre en 3 torons. Flotteurs

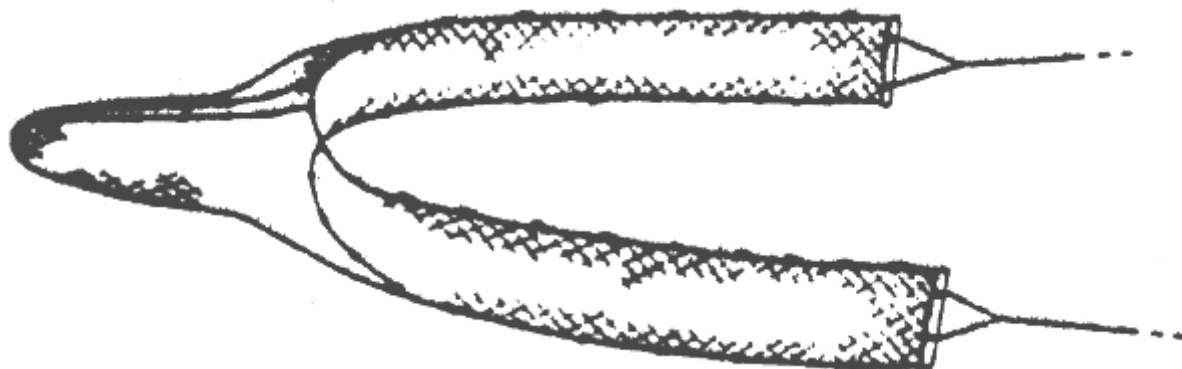
Espaces de 1,5 m, sont en bois de forme cylindrique de 400 mm de long en moyenne sur 35 à 40 mm de diamètre. Nombre total : 633, Lests en pierres, espacés de 1,5 m et d'un poids unitaire de 250 a 300 g. Nombre : 633

ailes : 0,60

contre-poche : 0,50

poche : 0,50

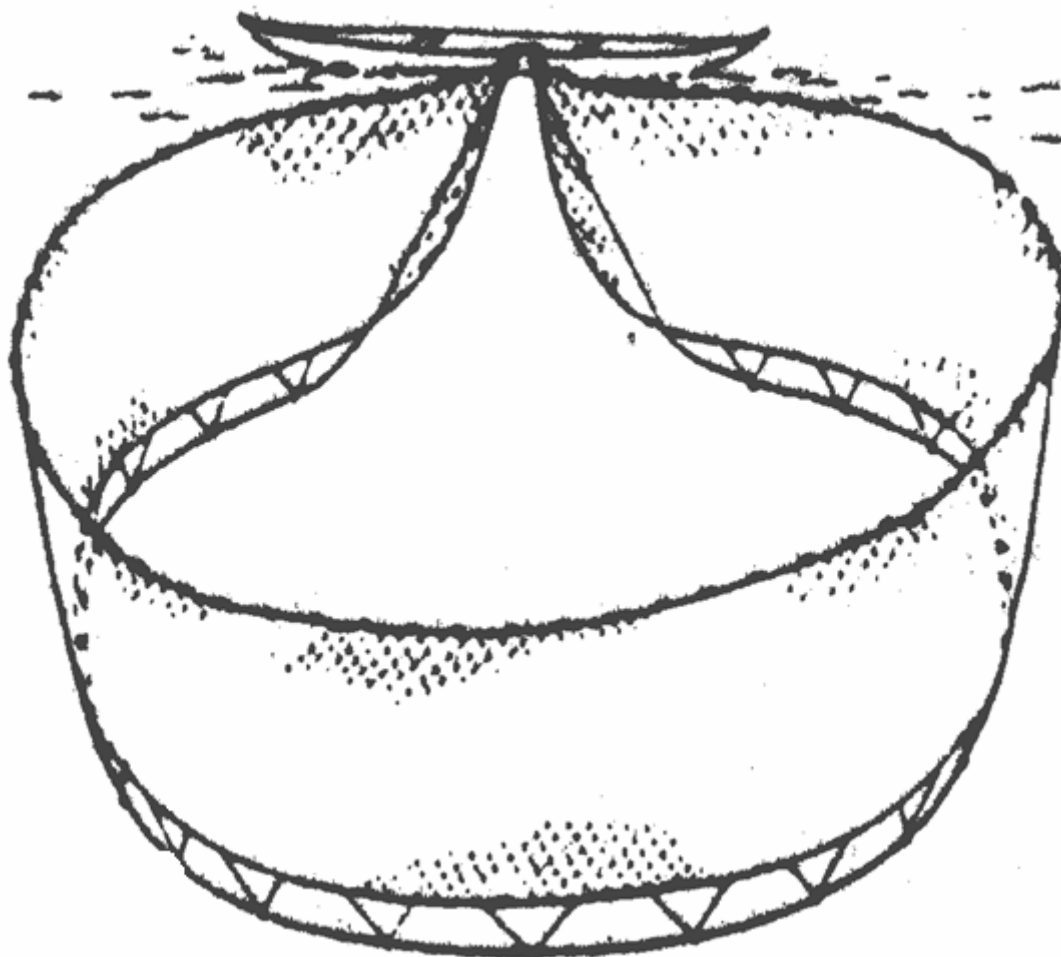
Equipage variable: 10 à 20 personnes



Senne Tournante (ST)

Info : SRPS/Ziguinchor	2009	2008	2007	2006	2005	2004	2003	2002
moyenne mensuelle	35	43	26	22	25	19	19	4

Le banc de poissons repéré en surface est encerclé par un long filet dont on ferme la base (pour empêcher le poisson de fuir en plongeant) à l'aide d'une corde (la coulisse) coulissant dans une série d'anneaux montés sur le bas du filet.



Epervier (EP) - OUOLOF: M' BAL-SANI

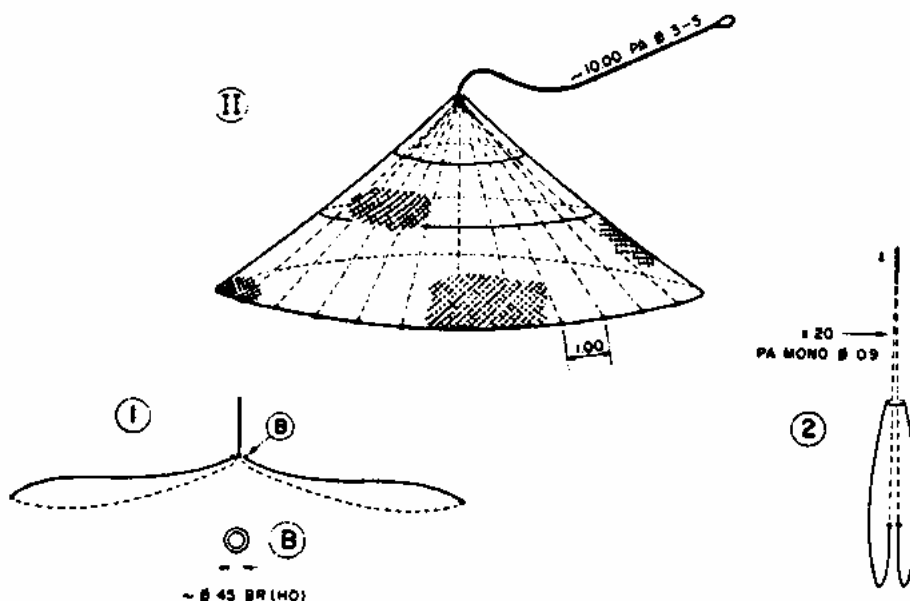
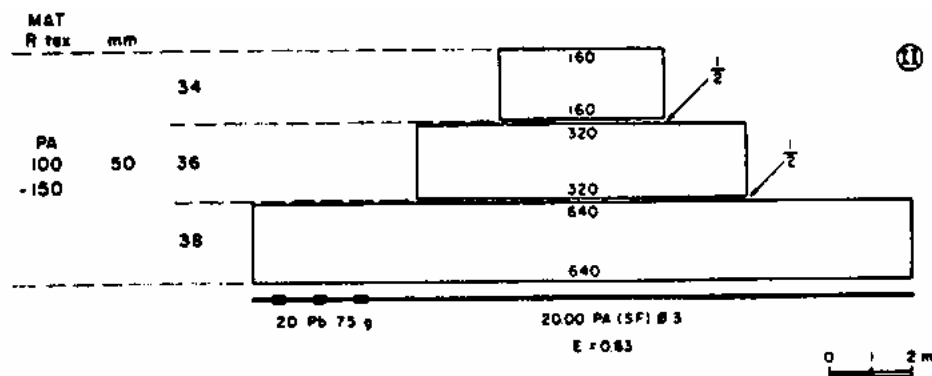
Info : SRPS/Ziguinchor	2009	2008	2007	2006	2005	2004	2003	2002
moyenne mensuelle	403	167	123	147	150	189	191	212

Hauteur : 3,90 m environ, Longueur de la ralingue de plomb : 20 m, Nombre de mailles en hauteur : 108, Nombre de mailles à la base : 640, Dimension de la maille étirée: 40 mm
 Fil employé : nylon 10000 m/kg, Ralingue à la base: longueur 20 m en nylon de 3 mm de diamètre, Lests : en plomb de 150 g (nombre: 20)

Embarcation

pêche à pied ou avec une pirogue monoxyle de 3,50 m de long propulsée à la pagaie
 équipage: 2 personnes pour la pêche en pirogue, ou 1 personne pour la pêche à pied

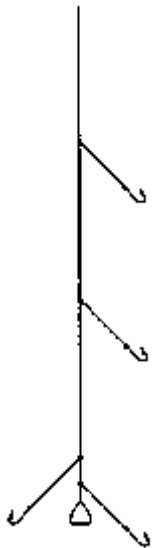
Remarque: Cet épervier se distingue de l'épervier simple par la présence d'un anneau en bronze (St. Louis) ou en corne (Casamance) ou coulissent des fils en nylon qui, fixés sur la ralingue de base à intervalles réguliers, assurent la fermeture pendant la relève de l'engin; leur longueur est égale à la hauteur de l'épervier, soit 3,90 m environ. La longueur de la ligne en nylon de 3 mm de diamètre qui sert à tirer le filet vers la surface, est de 10 m environ.



Ligne (L)

Info : SRPS/Ziguinchor	2009	2008	2007	2006	2005	2004	2003	2002
moyenne mensuelle	107	82	85	183	205	144	198	163

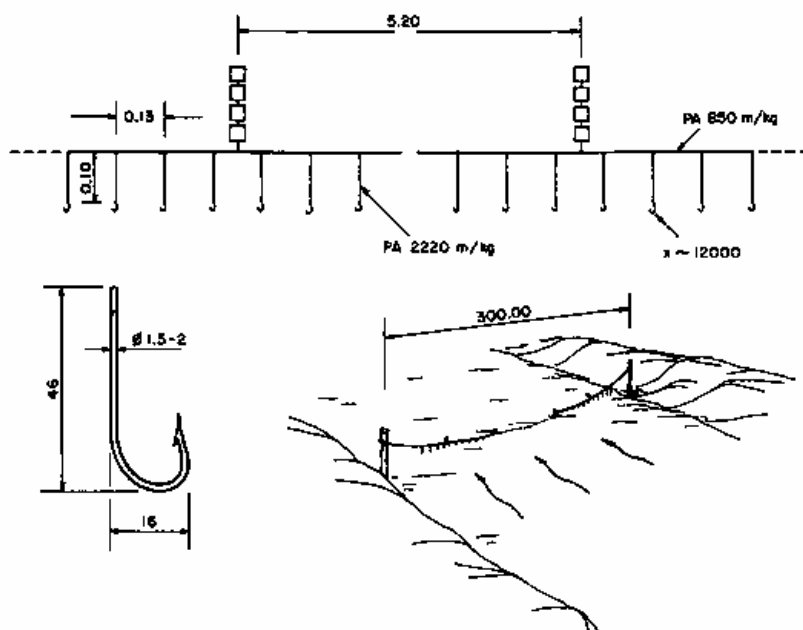
Manœuvrées à la main. Généralement en monofilament, elles portent un ou plusieurs hameçons appâtés pour la pêche en surface, en pleine eau ou, avec un lest, près du fond.



Palangre (Pal)

Info : SRPS/Ziguinchor	2009	2008	2007	2006	2005	2004	2003	2002
moyenne mensuelle	127	137	148	211	226	247	198	210

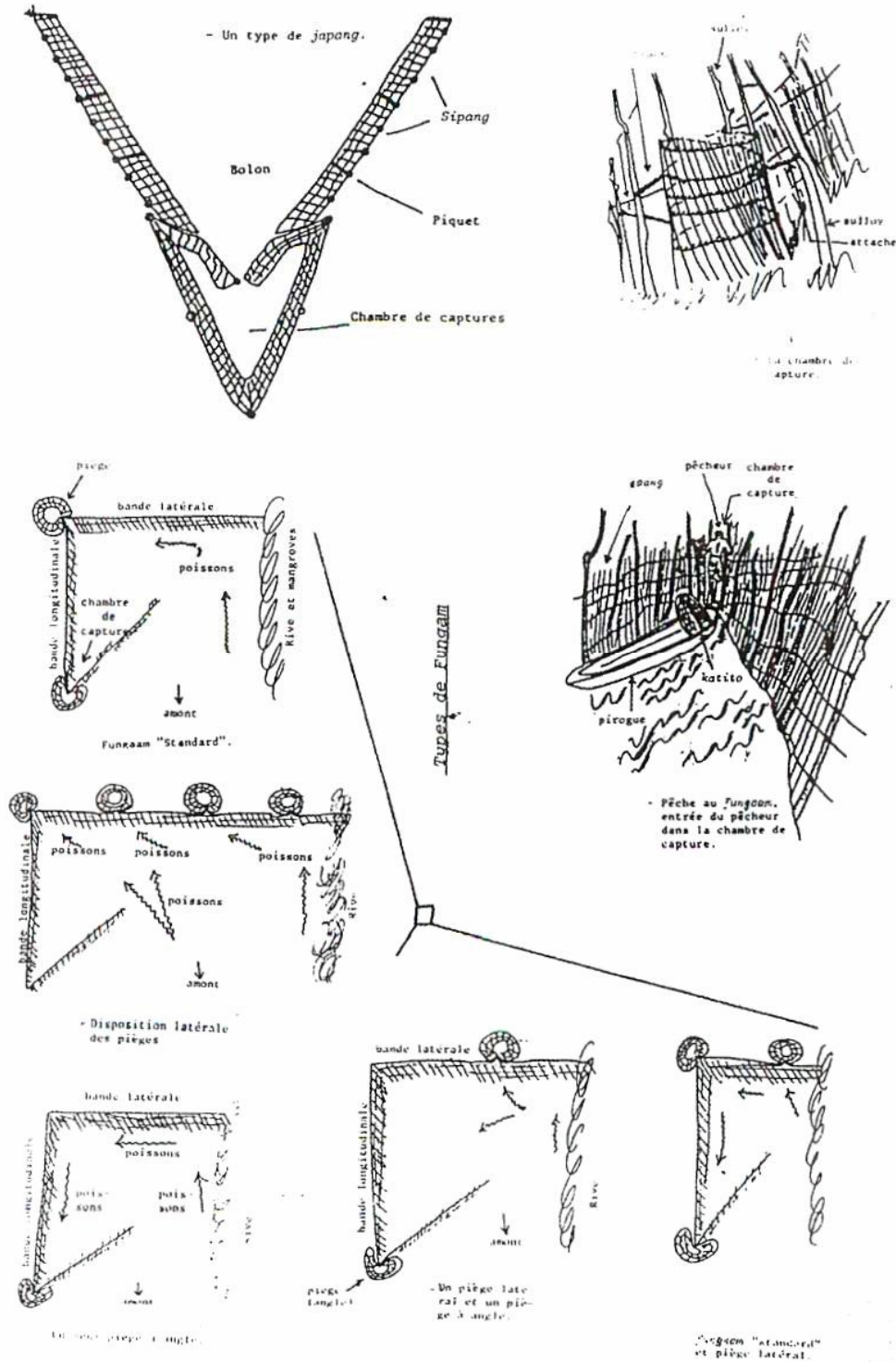
Longueur totale : 300 m, ligne principale : fil nylon 850 m/kg, avançons : environ 12 000 de 100 mm de long en fil nylon 2 220 m/kg, espacés de 130 mm, appât : graisse animale, flotteurs : 4 bouchons de liège fixés ensemble tous les 40 hameçons, hameçon N° 6
La palangre est tendue en surface en travers du courant, maintenue par des piquets plantés sur chaque rive.



Piège (Pie)

Info : SRPS/Ziguinchor	2009	2008	2007	2006	2005	2004	2003	2002
moyenne mensuelle	19	16	4	6	3	11	9	12

II 3 1 Barrages et palissades



Technologie de la pêche en milieu joola